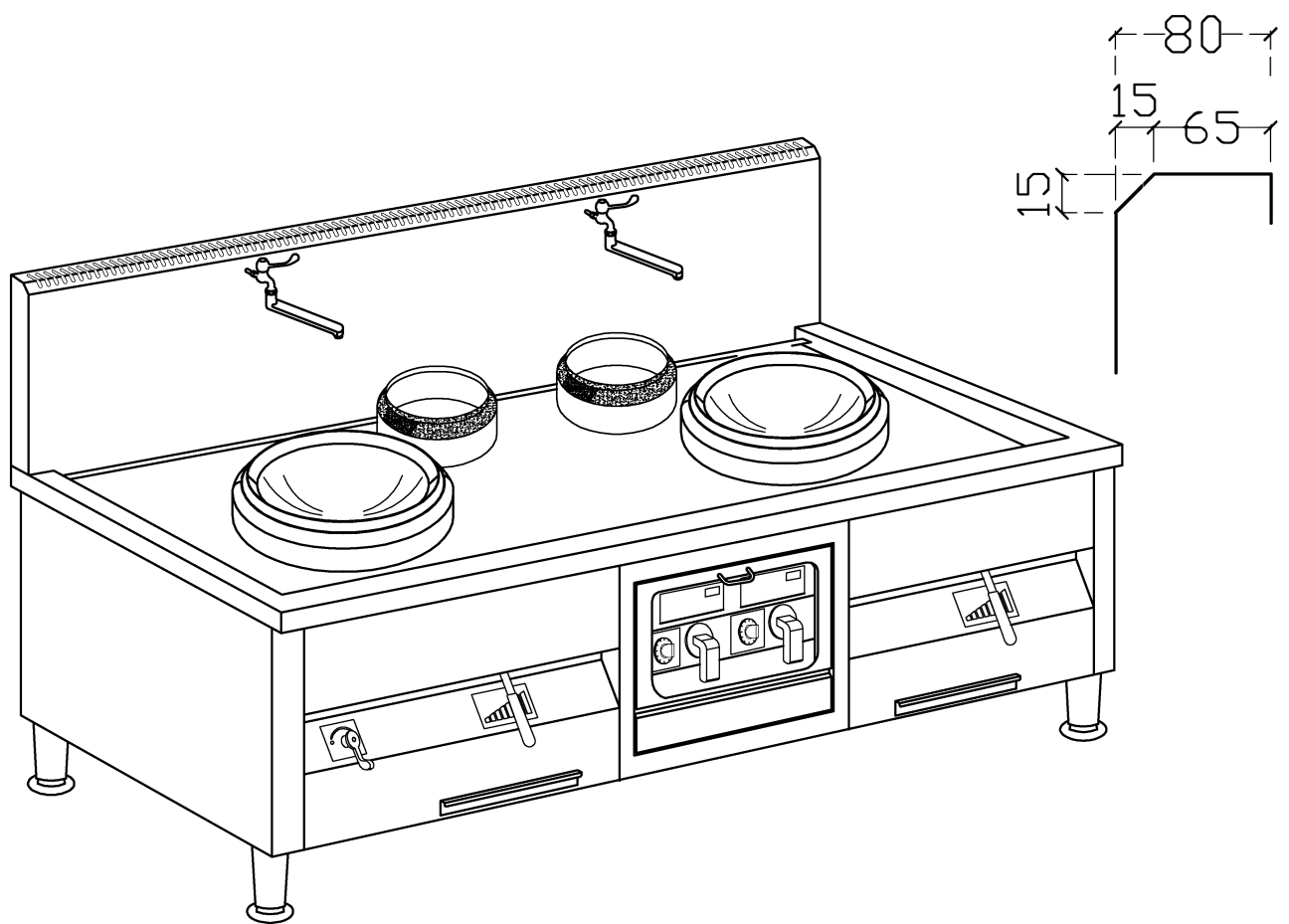


設備名稱	電磁二主二熱水港式爐	編號	
外型尺寸	2400*1200*800/1200 m/m	數量	台



材質說明：

1. 面板使用 SUS 304 1.5 m/m 厚不銹鋼板製作。
下加 3.0 m/m 厚鐵板補強，炮框採用不銹鋼製一體成型面板。
2. 圍板及門板使用 SUS 304 1.0 m/m 厚不銹鋼板製作。
3. 使用德國原裝進口微晶防水玻璃。
4. 電源控制採用嵌入式設計，以防止水沖到而導致斷電，並設一維修孔，
附功率顯示表，功率調整開關，電源開關，指示燈。
5. 本機台使用單口電源為 12KW，湯爐 1KW，
配電：3 ϕ 380V + 零線(N線) + 地線-17KW 為5線標準，雙口需備 2組電源。
6. 附高低調整腳。
7. 此機型均有防水，防空燒保護。